

Advarsel! Dette symbolet viser til viktig sikkerhetsinformasjon. Følg disse instruksjonene omhyggelig.



Les brukerveiledningen før bruk! Det er viktig å ha forstått innholdet i brukerveiledningen fullt ut før du prøver å ta utstyret i bruk.

CE

2021-08-16

Dokumentnummer: M10-061NO rev.01

Tiltenkt bruk

Instrumentbord til plassering av kirurgiske instrumenter og utstyr som skal brukes under operasjoner. Produktet skal brukes av helsepersonell innenfor en medisinsk institusjon.



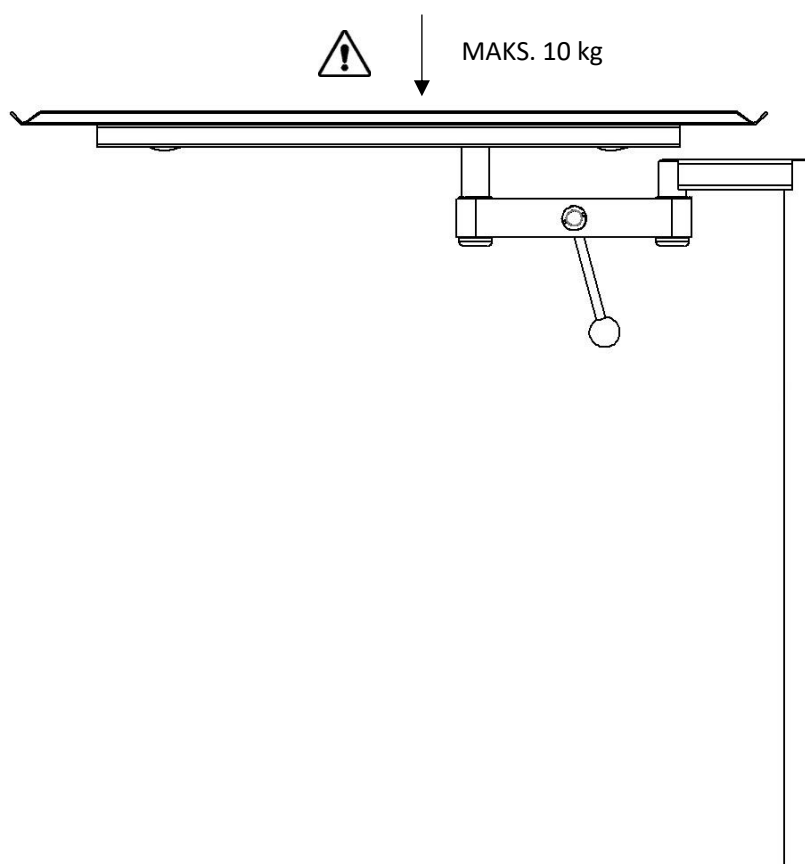
Sikkerhetsforskrifter

Maksimal belastning: 10 kg jevnt fordelt, i henhold til EN 60601-1 og EN 60601-2

Kontroller riktig funksjon før bruk!

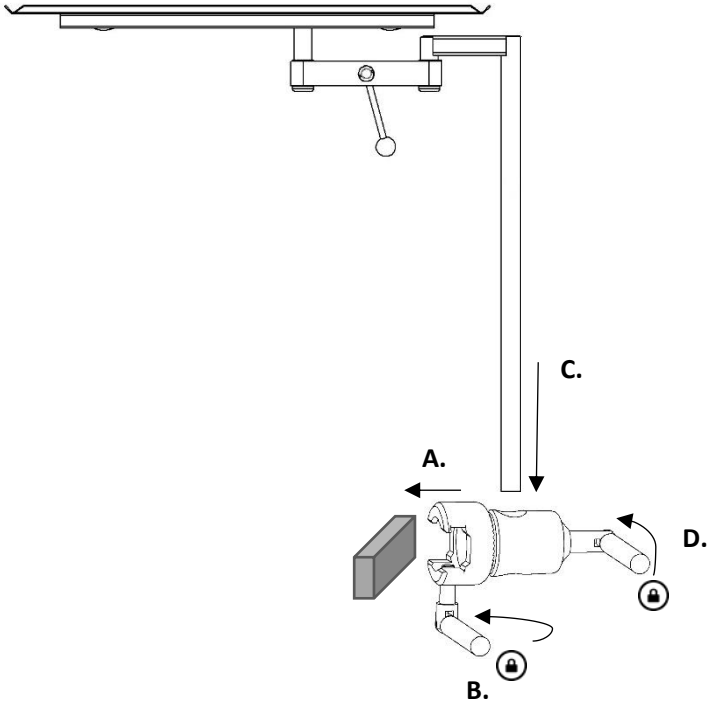
Når du løsner låsespaken for å justere høyden, må instrumentbordet støttes under for å hindre det i å falle ukontrollert ned i nederste posisjon.

Service og forebyggende vedlikehold skal utføres av autorisert personell.

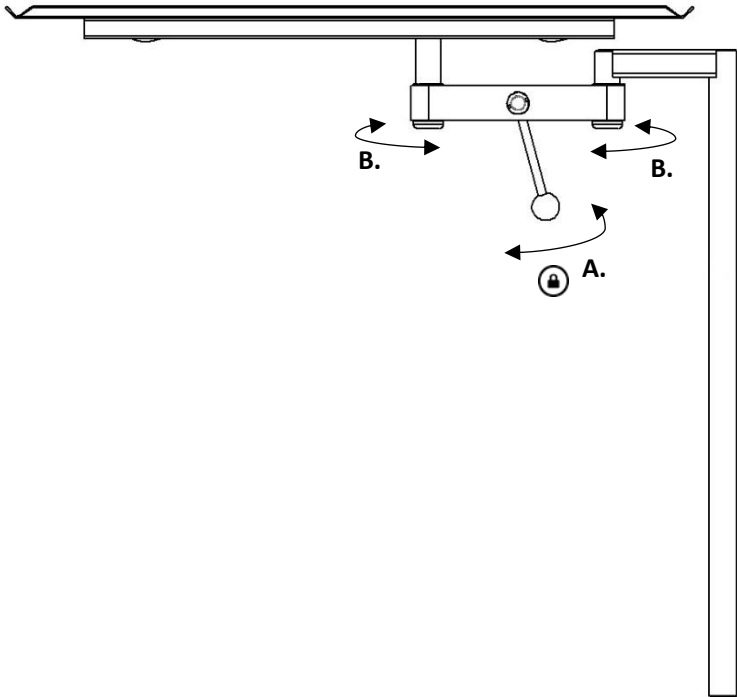


Bruksanvisning

Montering



Posisjonsjustering

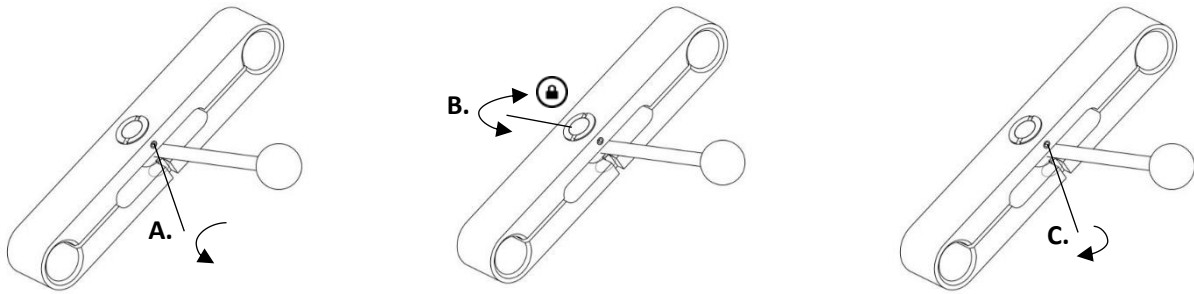


Vedlikehold



Service, forebyggende vedlikehold, justeringer og reparasjoner skal utelukkende utføres av autorisert personell. Det er strengt forbudt å endre konstruksjonen uten skriftlig samtykke fra produsenten.

Justering av låsemekanismen



Verktøy: 2 mm unbrakonøkkel.

Rengjøring

Rengjøres med antiseptisk rengjøringsmiddel med pH 6–8 og varmt vann. Etanol kan brukes. Tørkes med en myk klut. Sterkt syreholdige eller alkaliske vaskemidler skal ikke brukes.

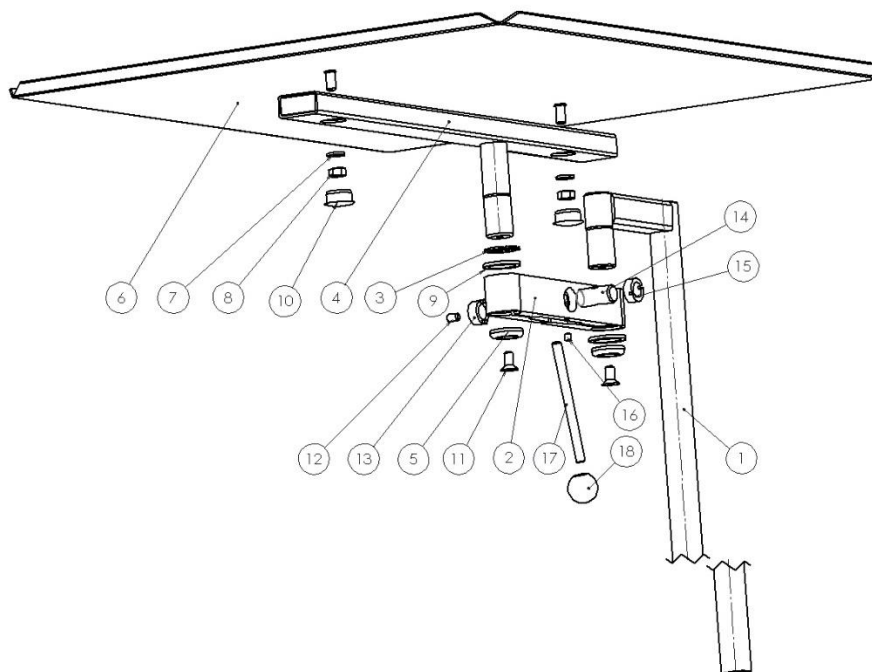
Kontroll

Sjekk at ingen del av instrumentbordet er skadet. Kontroller låsefunksjonen i leddet.

Årlig service

En gang i året skal instrumentbordet rengjøres omhyggelig, bevegelige deler skal smøres, og låsefunksjonen skal testes og om nødvendig justeres.

Reservedeler



Nr.	Beskrivelse	Ant.	Artikkelnr.
1.	Stang	1	11900
2.	Holder til dreiemekanisme	1	10300
3.	Låsering	1	SGA 18
4.	Støtteskinne	1	11901
5.	Underlagsskive	2	10004
6.	Bordplate	1	11899
7.	Underlagsskive BRB 6,4 x 12 x 1,5 FZ	2	-
8.	Mutter M6M M6 FZ	2	-
9.	Underlagsskive	2	11547
10.	Plastplugg IKPT 2017 S	2	-
11.	Skrue MF6S M6x12 A2	2	-
12.	Stoppskrue MSK6SS M4x5 A2	1	-
13.	Justeringsmutter	1	10301
14.	Låseskrue	1	10303
15.	Venstregjenget mutter	1	10302
16.	Stoppskrue MSK6SS M5x8 A2	1	-
17.	Låsespak	1	10304
18.	Kule	1	K20M6S

Tekniske spesifikasjoner

Maksimal arbeidsbelastning	10 kg jevnt fordelt, i henhold til EN 60601-1 og EN 60601-2
Vekt	4,4 kg
Materiale	Rustfritt stål
Mål (H x B x L)	730 x 400 x 540 mm
UDI-DI	07350111830335



Reison Medical AB

Eriksbergsvägen 32A

734 92 Hallstahammar

SVERIGE

+46 (0)220 433 99 | order@reison.se | info@reison.se