

Waarschuwing! Dit symbool geeft belangrijke informatie met betrekking tot veiligheid aan. Volg deze instructies zorgvuldig op.



Lees de gebruikershandleiding voor gebruik! Het is belangrijk dat u de inhoud van de gebruikershandleiding volledig begrijpt voordat u de apparatuur gaat gebruiken.

**CE**

2021-08-16

Documentnummer: M10-061NL rev.01

## Bedoeld gebruik

---

Instrumententafel voor chirurgische instrumenten en apparatuur die tijdens operaties worden gebruikt. Het product moet worden gebruikt door medische professionals binnen een medische faciliteit.



## Veiligheidsvoorschriften

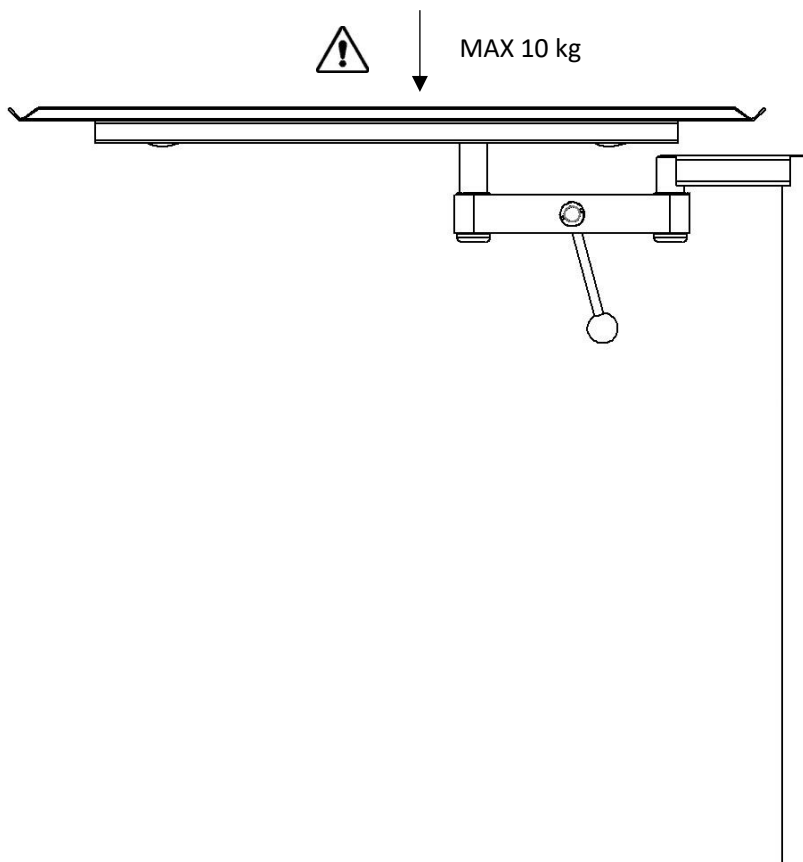
---

Maximale belasting: 10 kg met gelijkmatige verdeling, volgens EN 60601-1 och EN 60601-2.

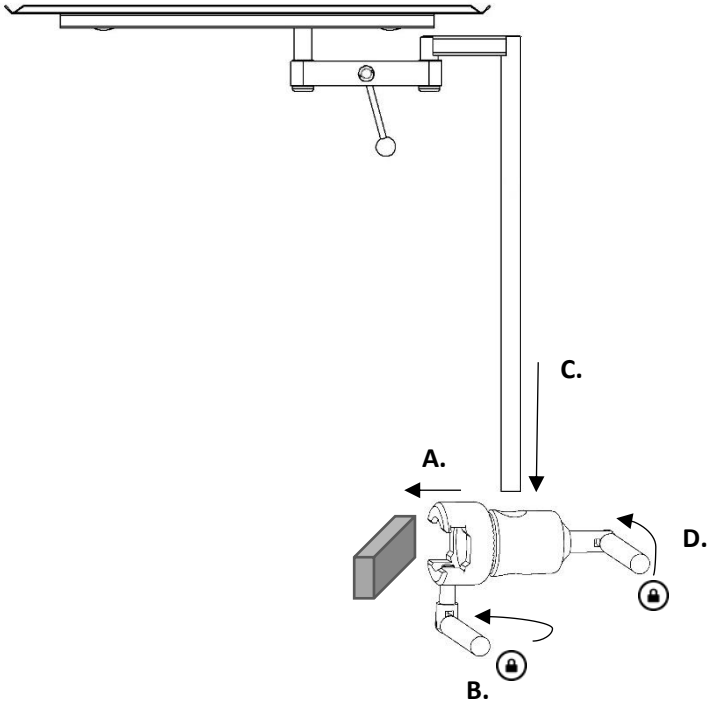
Zorg er voor gebruik voor dat alles goed functioneert!

Wanneer u de hendel losmaakt om de hoogte aan te passen, ondersteun dan de instrumententafel, om te voorkomen dat deze ongecontroleerd naar de onderste stand zakt.

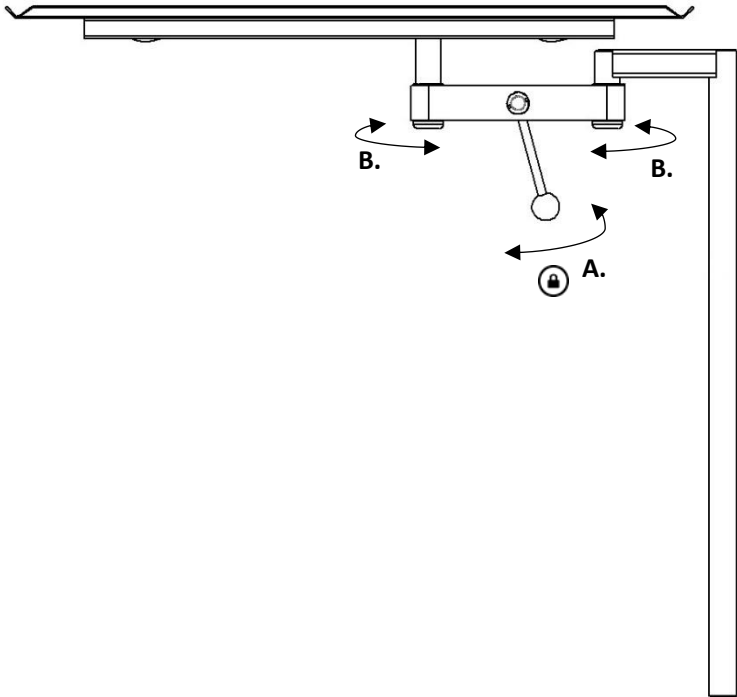
Service en preventief onderhoud moeten worden uitgevoerd door bevoegd personeel.



Installatie



Positieaanpassing

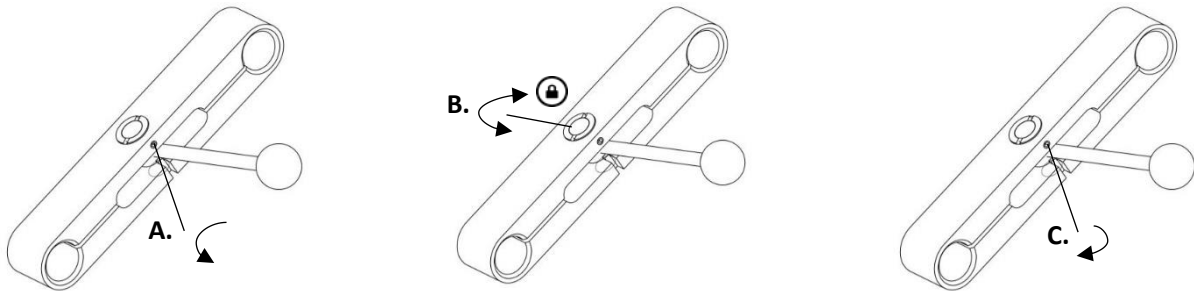


## Onderhoud



Service, preventief onderhoud, aanpassingen en reparaties mogen alleen worden uitgevoerd door bevoegd personeel. Het wijzigen van de constructie zonder schriftelijke toestemming van de fabrikant, is ten strengste verboden.

### Het vergrendelingsmechanisme aanpassen



Gereedschap: 2 mm inbus sleutel.

### Schoonmaken

Maak schoon met antiseptisch schoonmaakmiddel met een pH van 6 – 8 en warm water. Ethanol kan worden gebruikt. Wrijf droog met zachte doek. Gebruik geen sterk zuur of alkalisch schoonmaakmiddel.

### Controle

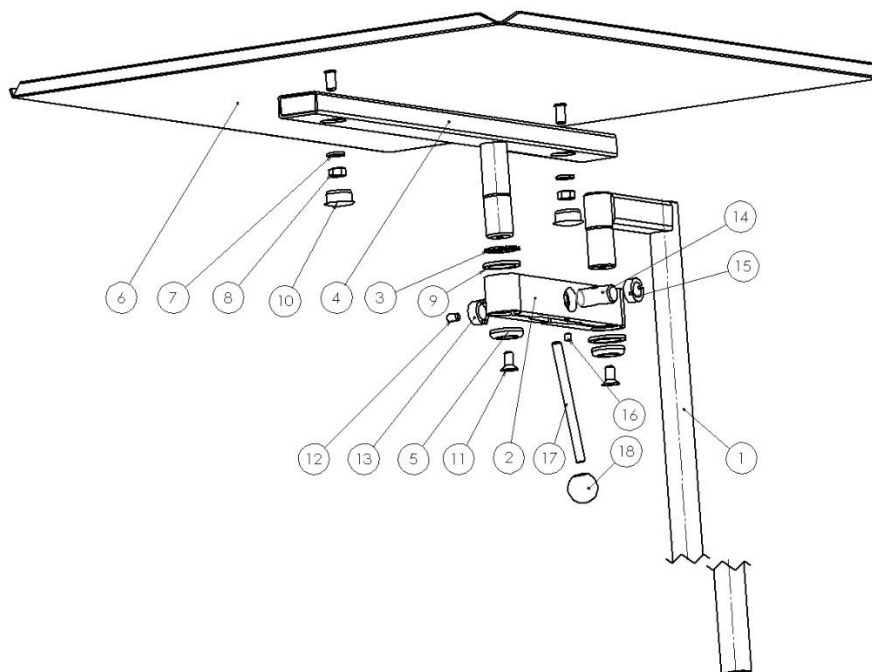
Controleer of er geen enkel deel van de instrumententafel beschadigd is. Controleer de vergrendelingsfunctie in het gewricht.

### Jaarlijks onderhoud

Een keer per jaar moet de instrumententafel zorgvuldig worden schoongemaakt, bewegende delen moeten worden gesmeerd, de vergrendelingsfunctie moet worden getest en, indien nodig, aangepast.

## Reserveonderdelen

---



Nr.	Beschrijving	St.	Artikelnr.
1.	Stang	1	11900
2.	Penhouder	1	10300
3.	Borring	1	SGA 18
4.	Steunrail	1	11901
5.	Ring	2	10004
6.	Tafelplaat	1	11899
7.	Ring BRB 6,4x12x1,5 FZ	2	-
8.	Moer M6M M6 FZ	2	-
9.	Ring	2	11547
10.	Plastic plug IKPT 2017 S	2	-
11.	Schroef MF6S M6x12 A2	2	-
12.	Stelschroef MSK6SS M4x5 A2	1	-
13.	Stelmoer	1	10301
14.	Vergrendelschroef	1	10303
15.	Moer links schroefdraad	1	10302
16.	Stelschroef MSK6SS M5x8 A2	1	-
17.	Vergrendelingshendel	1	10304
18.	Bal	1	K20M6S

## Technische specificatie

---

Maximale belasting	10 kg met gelijkmatige verdeling, volgens EN 60601-1 och EN 60601-2
Gewicht	4,4 kg
Materiaal	Roestvrijstaal
Afmeting (H x B x L)	730 x 400 x 540 mm
UDI-DI	07350111830335



Reison Medical AB

Eriksbergsvägen 32A

734 92 Hallstahammar

ZWEDEN

+46 (0)220 433 99 | [order@reison.se](mailto:order@reison.se) | [info@reison.se](mailto:info@reison.se)