

Avviso! Questo simbolo indica informazioni importanti relative alla sicurezza. Seguire attentamente queste istruzioni.



Leggere il Manuale d'uso prima dell'utilizzo! È importante comprendere perfettamente il contenuto del manuale d'uso prima di utilizzare l'attrezzatura.

CE

16-08-2021

Numero del documento: M10-061IT rev.01

Uso previsto

Tavolo servitore per il posizionamento di attrezzature e strumenti chirurgici utilizzati durante gli interventi chirurgici. Il prodotto deve essere utilizzato da medici professionisti all'interno di una struttura medica.



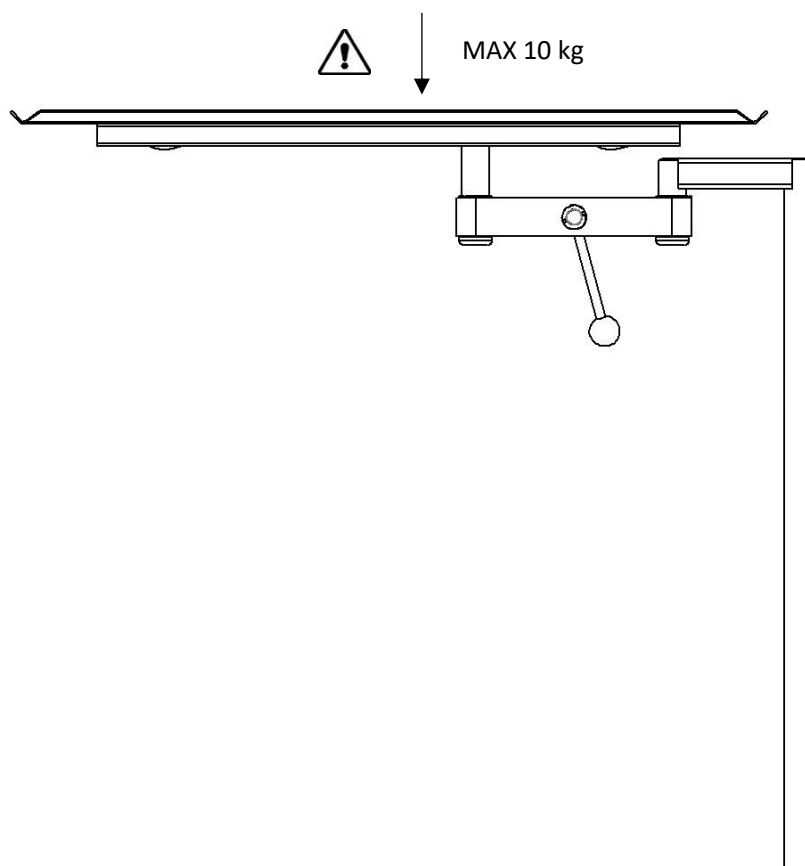
Norme di sicurezza

Carico massimo: 10 kg con una distribuzione uniforme, in conformità alle norme EN 60601-1 ed EN 60601-2.

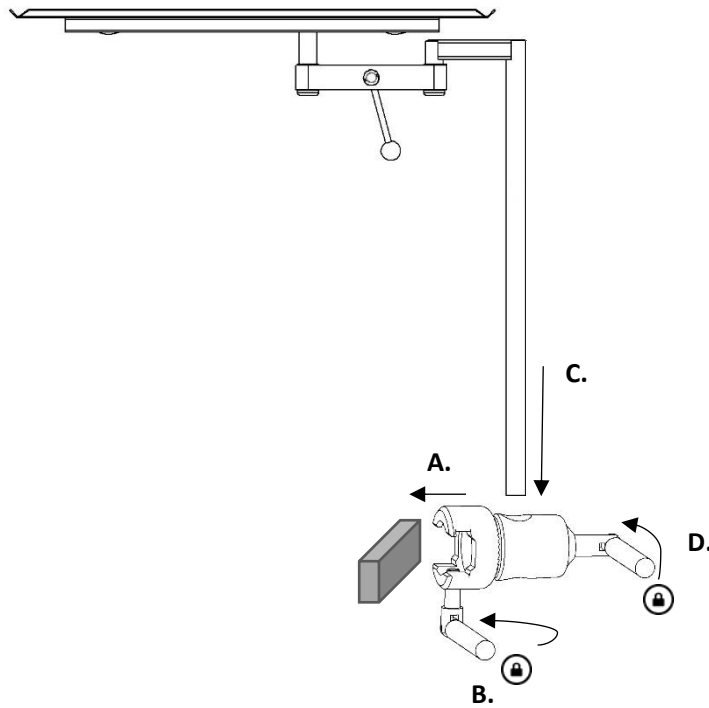
Prima dell'uso, accertarsi del corretto funzionamento!

Quando si allenta la leva di blocco per regolare l'altezza, sostenere il tavolo servitore da sotto per evitare che scenda in maniera incontrollata nella posizione inferiore.

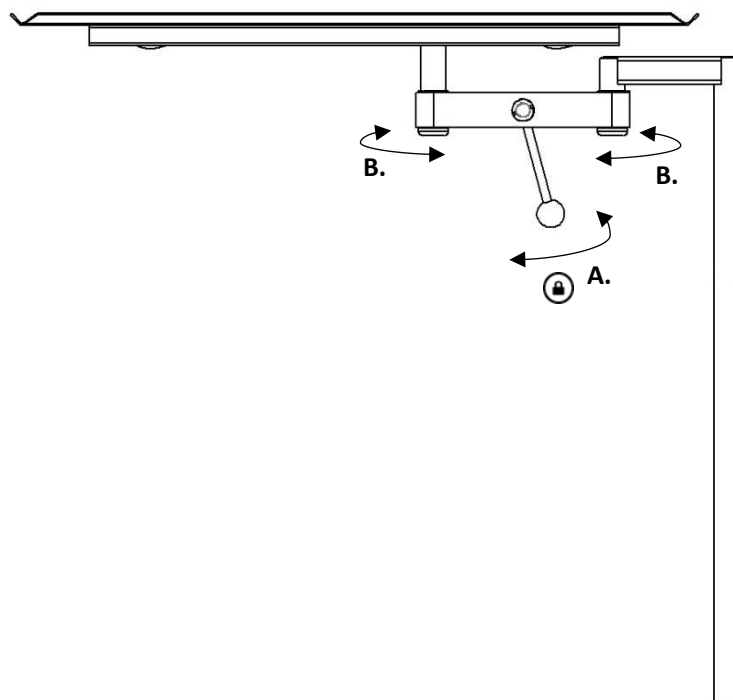
Le attività di assistenza e manutenzione preventiva devono essere eseguite da personale autorizzato.



Installazione



Regolazione della posizione

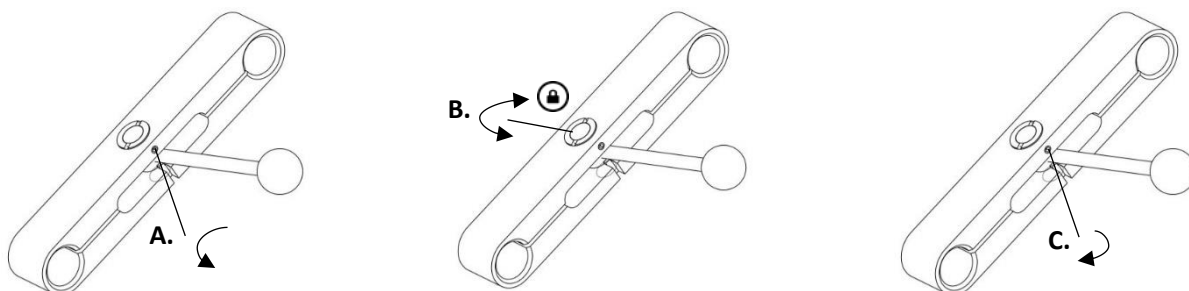


Manutenzione



Le attività di assistenza, manutenzione preventiva, regolazione e riparazione devono essere eseguite unicamente da personale autorizzato. È severamente vietato alterare la struttura senza un consenso scritto da parte del produttore.

Regolazione del meccanismo di blocco



Utensile: chiave a brugola da 2 mm.

Pulizia

Pulire con un detergente antisettico avente un pH di 6 – 8 e acqua tiepida. Si può utilizzare l'etanolo. Asciugare con un panno morbido. Non utilizzare detergenti acidi o alcalini forti.

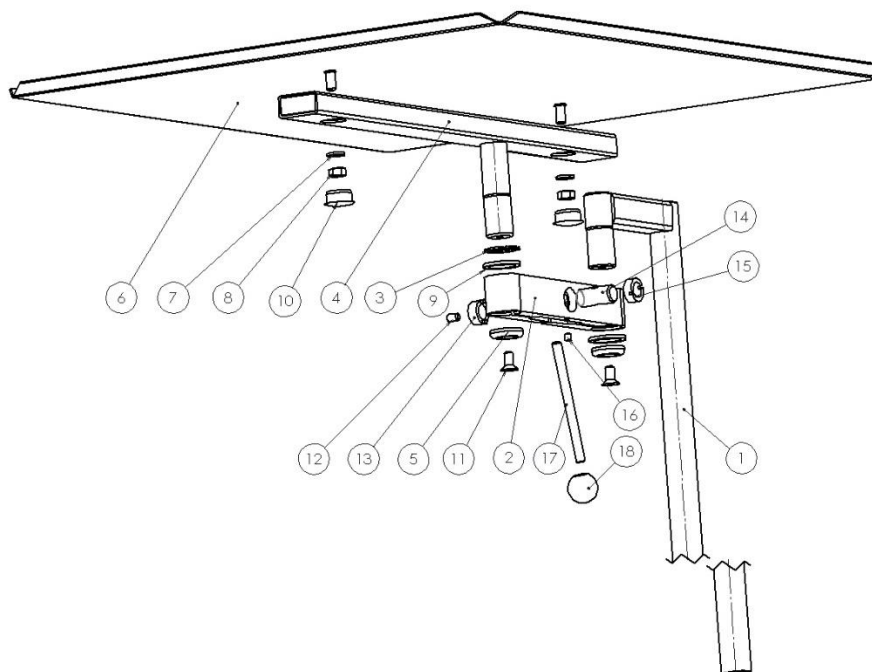
Controllo

Controllare che non vi siano danni a nessuna parte del tavolo servitore. Controllare la funzione di blocco nel giunto del poggiatesta.

Manutenzione annuale

Dopo un anno è necessario pulire accuratamente il poggiatesta, lubrificare le parti in movimento, controllare la funzione di blocco e, se necessario, regolarla.

Pezzi di ricambio



N.	Descrizione	Pz.	Articolo n.
1.	Asta	1	11900
2.	Supporto orientabile	1	10300
3.	Seeger	1	SGA 18
4.	Guida di supporto	1	11901
5.	Rondella	2	10004
6.	Piastra del tavolo	1	11899
7.	Rondella BRB 6,4x12x1,5 FZ	2	-
8.	Dado M6M M6 FZ	2	-
9.	Rondella	2	11547
10.	Tappo di plastica IKPT 2017 S	2	-
11.	Vite MF6S M6x12 A2	2	-
12.	Vite di fissaggio MSK6SS M4x5 A2	1	-
13.	Dado di regolazione	1	10301
14.	Vite di bloccaggio	1	10303
15.	Dado con filetto sinistrorso	1	10302
16.	Vite di fissaggio MSK6SS M5x8 A2	1	-
17.	Leva di blocco	1	10304
18.	Sfera	1	K20M6S

Specifiche tecniche

Carico di lavoro massimo	10 kg con una distribuzione uniforme, in conformità alle norme EN 60601-1 ed EN 60601-2
Peso	4,4 kg
Materiale	Acciaio inox
Dimensioni (A x P x L)	730 x 400 x 540 mm
UDI-DI	07350111830335



Reison Medical AB

Eriksbergsvägen 32A

734 92 Hallstahammar

SVEZIA

+46 (0)220 433 99 | order@reison.se | info@reison.se