

Mise en garde ! Ce symbole indique des informations importantes relatives à la sécurité. Suivez attentivement ces instructions.



Veuillez lire le manuel d'instructions avant utilisation ! Il est important de bien comprendre le contenu du manuel d'instructions avant d'utiliser l'équipement.

CE

16-08-2021

Numéro du document : M10-061FR rév. 01

Utilisation prévue

Table à instruments pour poser le matériel et les instruments chirurgicaux utilisés lors d'une chirurgie. Le produit doit être utilisé par des professionnels de la santé dans une structure médicale.



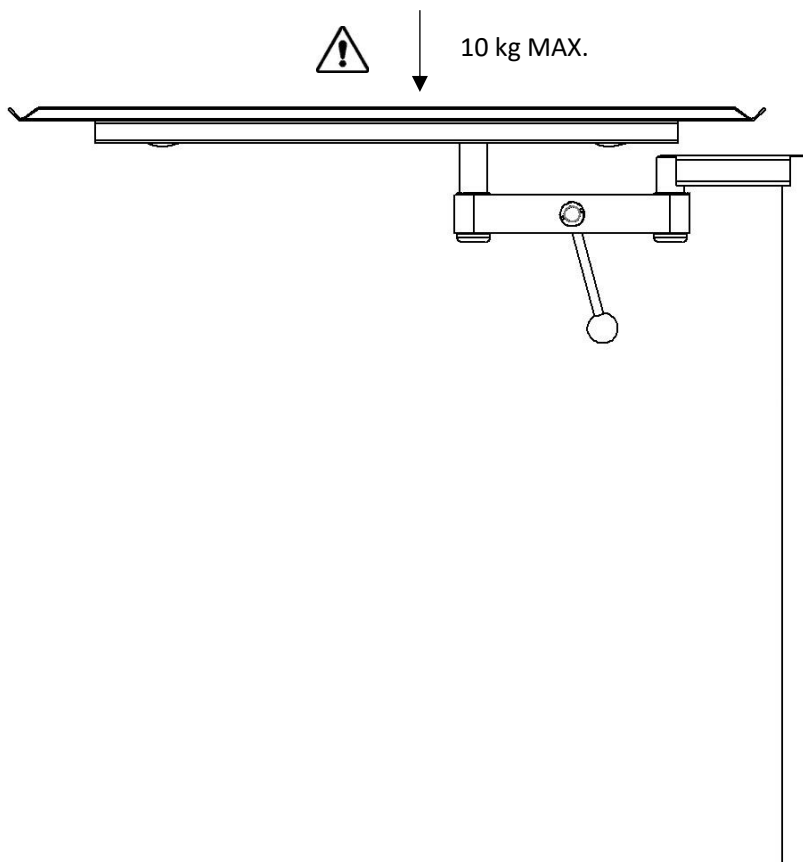
Consignes de sécurité

Charge maximale : 10 kg en répartition uniforme, conformément aux normes EN 60601-1 et EN 60601-2.

Avant toute utilisation, assurez-vous de son bon fonctionnement !

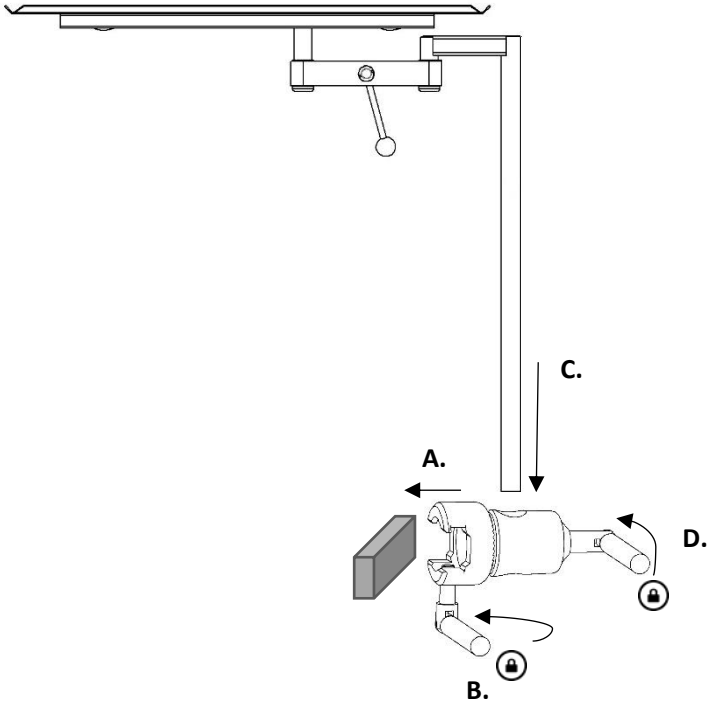
Lors du desserrage du valet de bloqueur pour régler la hauteur, soutenez le dessous de la table à instruments pour l'empêcher de descendre de manière incontrôlée en position inférieure.

Le service de maintenance et l'entretien préventif doivent être effectués par du personnel agréé.

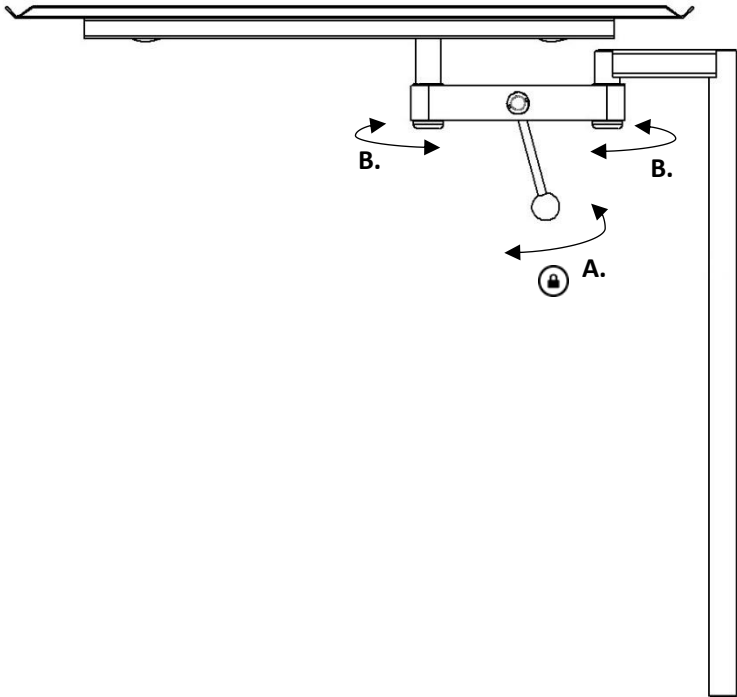


Instructions d'utilisation

Installation



Réglage de la position

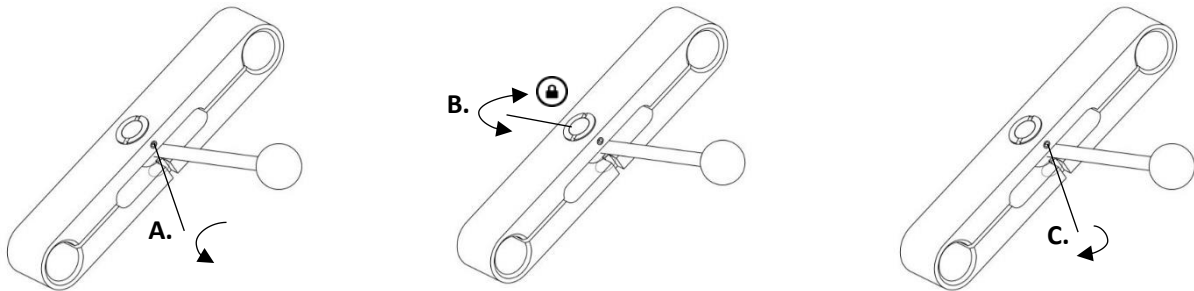


Maintenance



Le service de maintenance, l'entretien préventif, le réglage et les réparations doivent être effectués par du personnel agréé. Modifier la structure sans le consentement écrit du fabricant est strictement interdit.

Réglage du dispositif de verrouillage



Outil : Clé hexagonale de 2 mm.

Nettoyage

Nettoyez avec un détergent antiseptique dont le pH est compris entre 6 et 8 et de l'eau chaude. Vous pouvez utiliser de l'éthanol. Essuyez avec un chiffon doux. N'utilisez pas de détergent acide ou alcalin puissant.

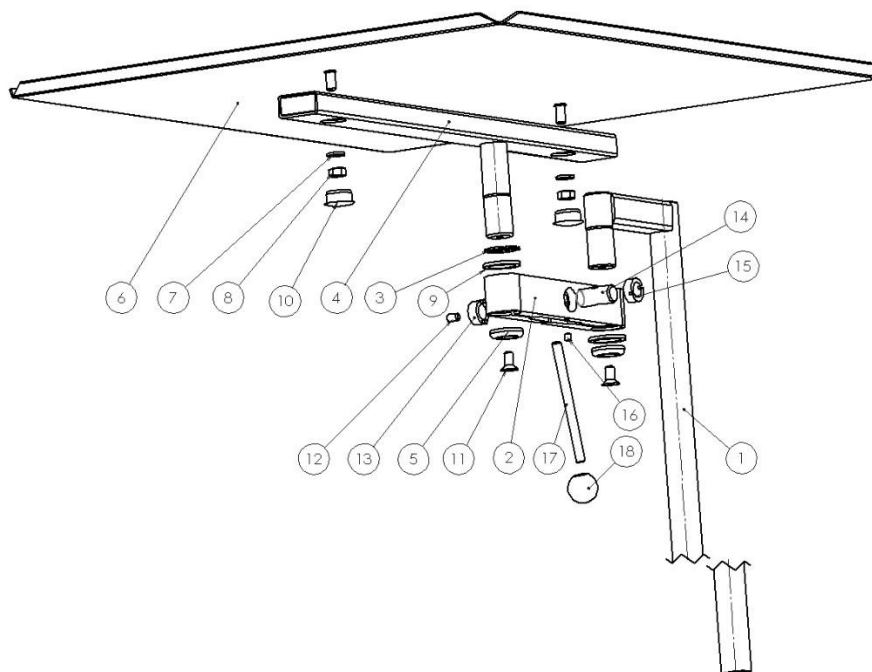
Contrôle

Vérifiez qu'aucune partie de la table à instruments n'est endommagée. Vérifiez la fonction de verrouillage au niveau de l'articulation.

Entretien annuel

Une fois par an, vous devez nettoyer soigneusement la table à instruments, lubrifier les parties amovibles, tester la fonction de verrouillage et, si besoin, la régler.

Pièces de rechange



N°	Description	Unités	Article n°
1.	Montant	1	11900
2.	Support pivot	1	10300
3.	Jonc d'arrêt	1	SGA 78
4.	Rail de support	1	11901
5.	Rondelle d'écrou	2	10004
6.	Plaque	1	11899
7.	Rondelle d'écrou BRB 6,4x12x1,5 FZB	2	-
8.	Écrou M6M M6 FZ	2	-
9.	Rondelle	2	11547
10.	Bouchon en plastique IKPT 2017 S	2	-
11.	Vis MF6S M6x12 A2	2	-
12.	Vis de réglage MSK6SS M4x5 A2	1	-
13.	Écrou de réglage	1	10301
14.	Vis de serrage	1	10303
15.	Écrou fileté à gauche	1	10302
16.	Vis de réglage MSK6SS M5x8 A2	1	-
17.	Valet de bloqueur	1	10304
18.	Sphère	1	K20M6S

Spécifications techniques

Charge de travail maximale	10 kg en répartition uniforme, conformément aux normes EN 60601-1 et EN 60601-2
Poids	4,4 kg
Matériau	Acier inoxydable
Dimension (h x l x L)	730 x 400 x 540 mm
UDI-DI	07350111830335



Reison Medical AB

Eriksbergsvägen 32A

734 92 Hallstahammar

SUÈDE

+46 (0)220 433 99 | order@reison.se | info@reison.se