

Varoitus! Tämä symboli ilmaisee tärkeitä turvallisuuteen liittyviä tietoja. Noudata näitä ohjeita huolellisesti.



Lue käyttöohje ennen käyttöä! On tärkeää, että ymmärrät käyttöohjeen sisällön, ennen kuin yrität käyttää laitetta.

**CE**

2021-08-16

Asiakirjan numero: M10-061FI rev.01

## Käyttötarkoitus

---

Instrumenttipöytä on tarkoitettu leikkausinstrumenttien ja -tarvikkeiden säilyttämiseen leikkauksen aikana. Tuote on tarkoitettu terveydenhuollon ammattilaisten käyttöön terveydenhuollon yksikössä.



## Turvallisuusmääräykset

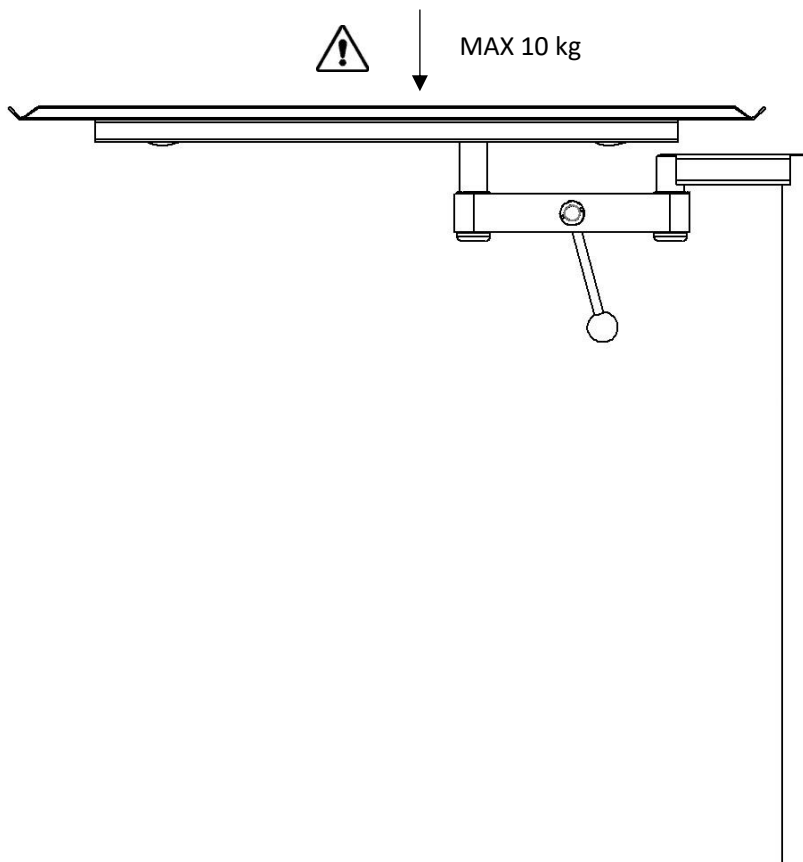
---

Enimmäiskuormitus: 10 kg tasaisesti jakautuneena, standardit EN 60601-1 ja EN 60601-2

Varmista oikea toiminta ennen käyttöä!

Kun löysäät lukitusvipua korkeuden säätämistä varten, tue instrumenttipöytää alta, jotta se ei laskeudu ala-asentoon.

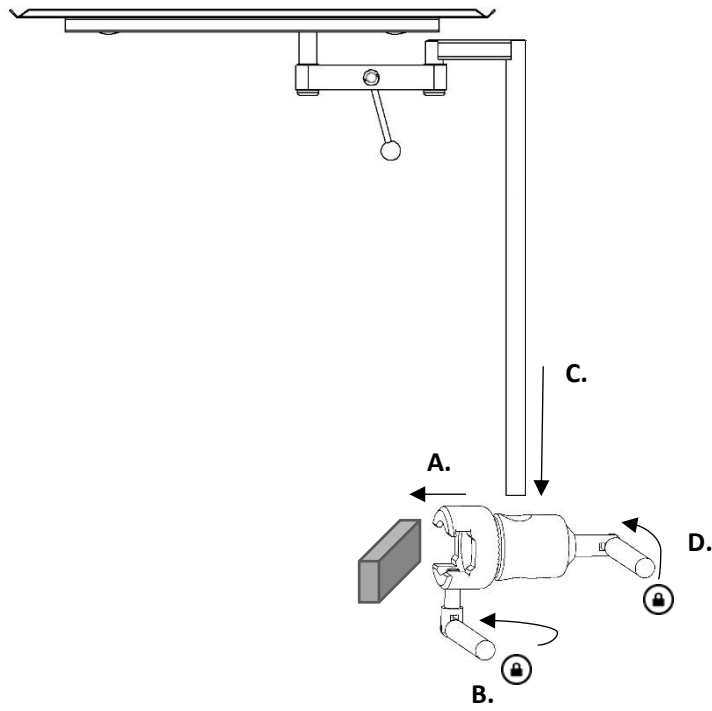
Huollon ja ennaltaehkäisevän huollon toimenpiteitä saa suorittaa vain valtuutettu henkilöstö.



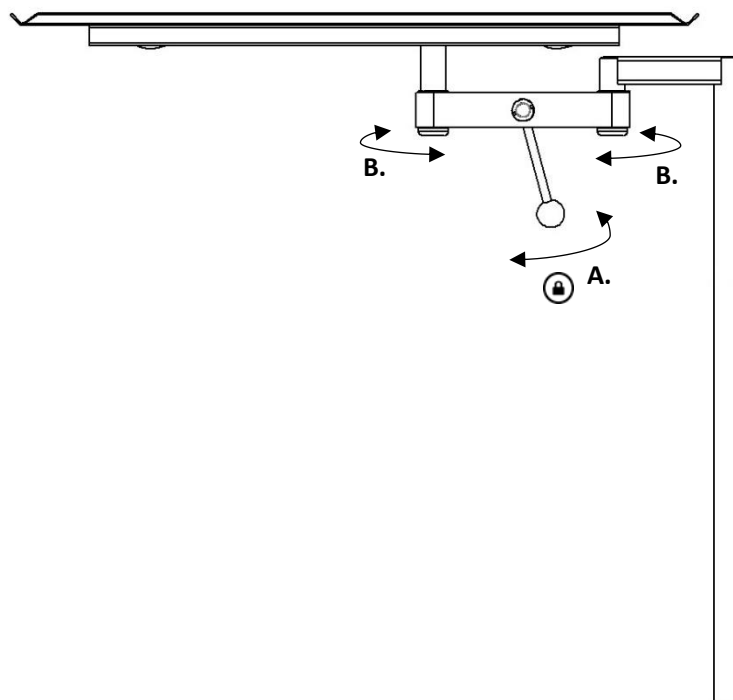
# Käyttöohjeet

---

## Asentaminen



## Asennon säätö

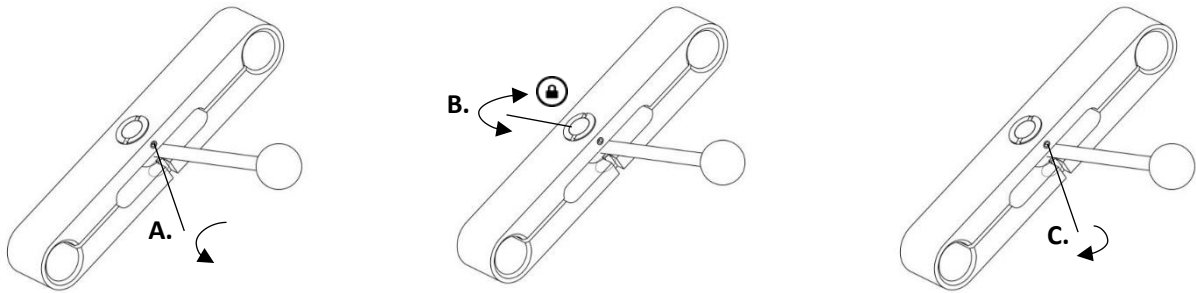


## Ylläpito



Huollon ja ennaltaehkäisevän huollon toimenpiteitä sekä säätö- ja korjaustoimenpiteitä saa suorittaa vain valtuutettu henkilöstö. Rakenteen muuttaminen ilman valmistajan kirjallista suostumusta on ehdottomasti kielletty.

### Lukitusmekanismin säätäminen



Työkalu: 2 mm:n kuusiokoloavain.

### Puhdistaminen

Puhdista antiseptisellä pesuaineella (pH 6–8) ja lämpimällä vedellä. Etanolia voi käyttää. Pyyhi kuivaksi pehmeällä liinalla. Älä käytä voimakkaasti hapanta tai emäksistä pesuainetta.

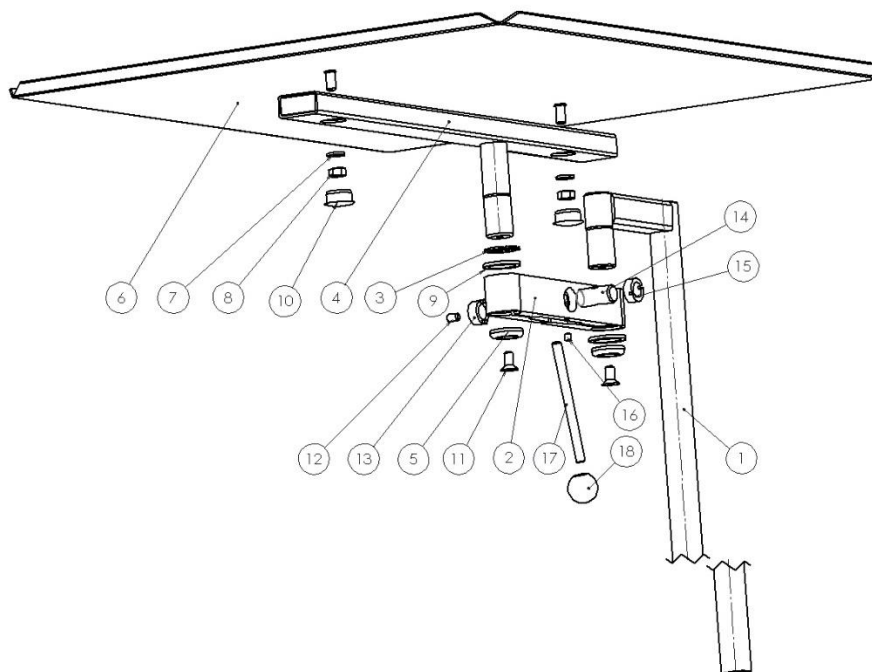
### Tarkistaminen

Tarkista, ettei mikään instrumenttipöydän osa ole vahingoittunut. Tarkista lukitustoiminto liitoksessa.

### Vuosihuolto

Instrumenttipöytä on kerran vuodessa on puhdistettava huolellisesti, liikkuvat osat on voideltava ja lukitustoiminto on testattava ja tarvittaessa säädettävä.

## Varaosat



Nro	Kuvaus	Kpl	Tuotenumero
1.	Tanko	1	11900
2.	Kääntyvän varren pidike	1	10300
3.	Lukkorengas	1	SGA 18
4.	Tukikisko	1	11901
5.	Aluslevy	2	10004
6.	Pöytälevy	1	11899
7.	Aluslevy BRB 6,4x12x1,5 FZ	2	-
8.	Mutteri M6M M6 FZ	2	-
9.	Aluslevy	2	11547
10.	Muovitulppa IKPT 2017 S	2	-
11.	Ruuvi MF6S M6x12 A2	2	-
12.	Säätöruuvi MSK6SS M4x5 A2	1	-
13.	Säätömutteri	1	10301
14.	Lukitusruuvi	1	10303
15.	Mutteri, vasen kierre	1	10302
16.	Säätöruuvi MSK6SS M5x8 A2	1	-
17.	Lukitusvipu	1	10304
18.	Pallo	1	K20M6S

## Tekniset tiedot

---

Enimmäiskuormitus	10 kg tasaisesti jakautuneena, standardit EN 60601-1 ja EN 60601-2
Paino	4,4 kg
Materiaali	Ruostumaton teräs
Mitat (K x L x P)	730 x 400 x 540 mm
UDI-DI	07350111830335



Reison Medical AB

Eriksbergsvägen 32A

734 92 Hallstahammar

RUOTSI

+46 (0)220 433 99 | [order@reison.se](mailto:order@reison.se) | [info@reison.se](mailto:info@reison.se)