

¡Advertencia! Este símbolo indica información importante relacionada con la seguridad. Siga estas instrucciones detenidamente.



¡Lea el Manual de usuario antes de usar el equipo! Es importante entender completamente el contenido del Manual de usuario antes de intentar utilizar el equipo.

**CE**

2021-08-16

Número de documento: M10-061ES rev.01

## Uso previsto

---

Mesa de instrumentos para la colocación de instrumentos quirúrgicos y equipos utilizados durante una operación quirúrgica. El producto debe ser utilizado por profesionales médicos dentro de unas instalaciones médicas.



## Normativas de seguridad

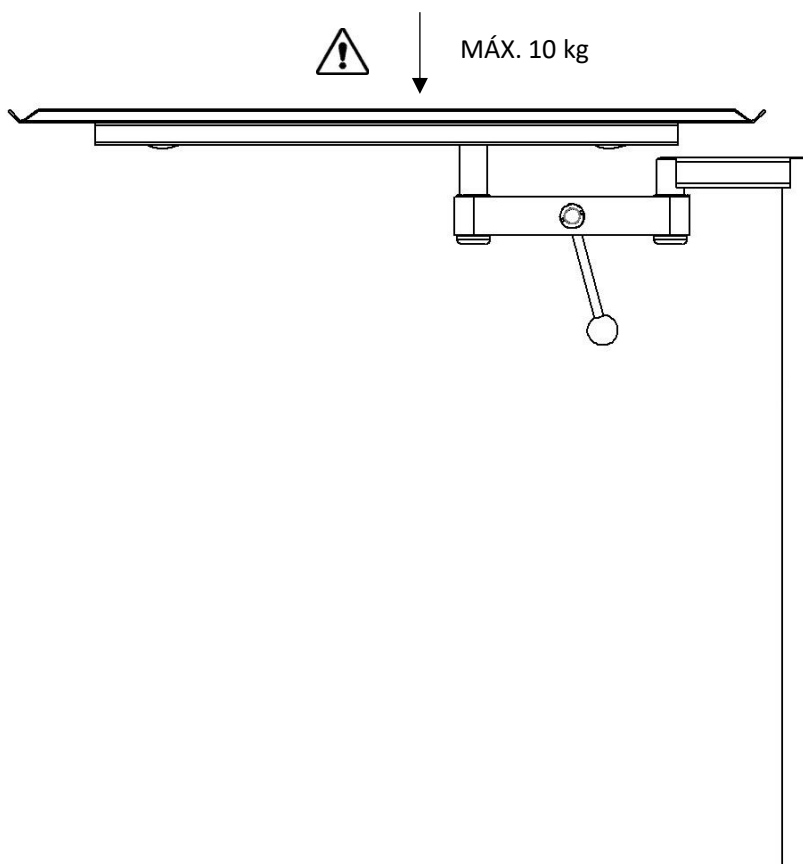
---

Carga máxima: 10 kg con distribución uniforme, según las normas EN 60601-1 y EN 60601-2.

Antes de su uso, asegúrese de que funciona correctamente.

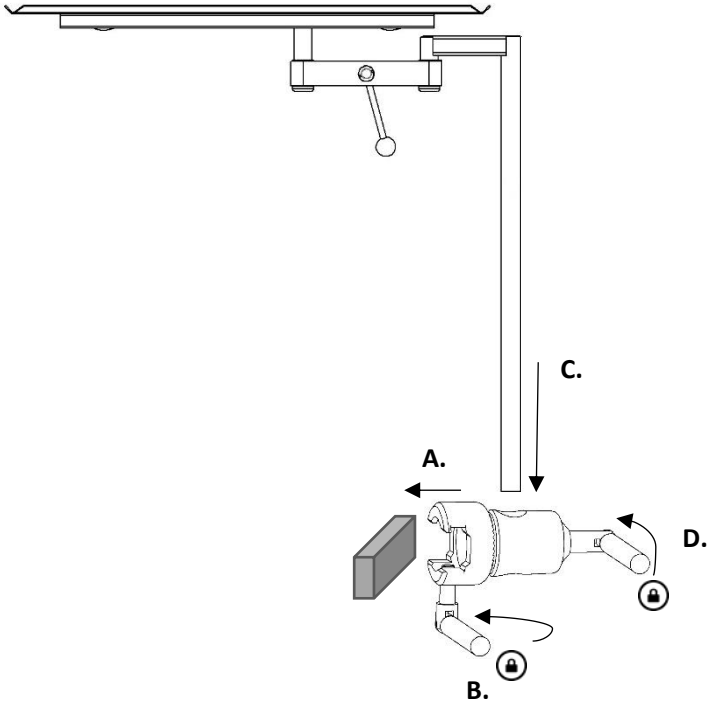
Al aflojar la palanca de bloqueo para ajustar la altura, sujete por debajo la mesa de instrumentos. Así evitará que descienda de golpe hasta la posición inferior.

El servicio y el mantenimiento preventivo los deberá realizar personal autorizado.

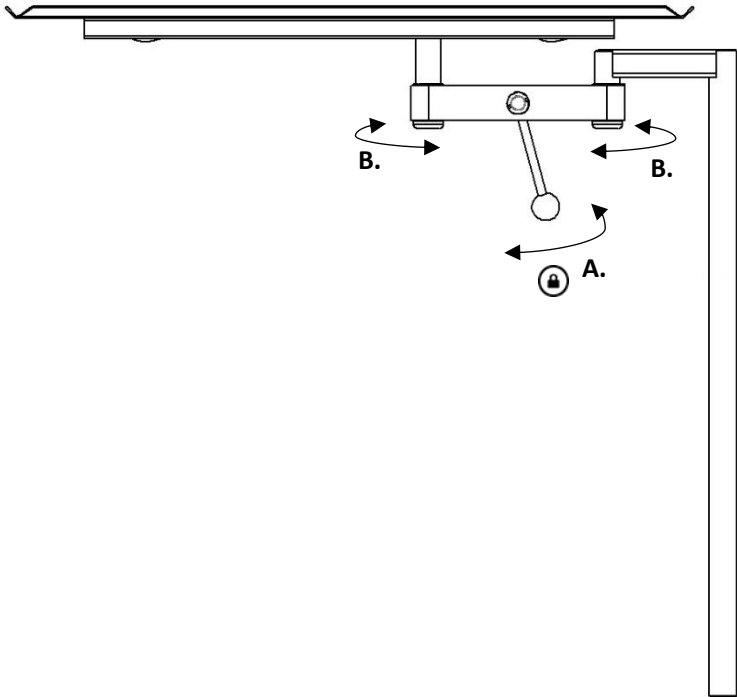


# Instrucciones de uso

## Instalación



## Ajuste de la posición

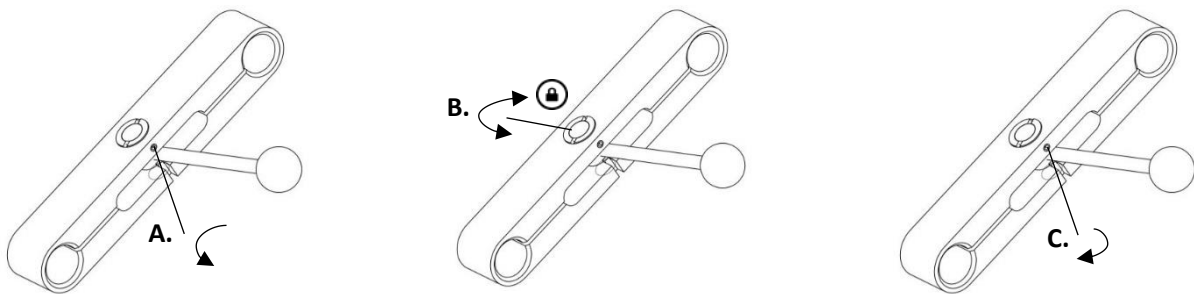


## Mantenimiento



El servicio, el mantenimiento preventivo, el ajuste y las reparaciones los deberá realizar únicamente personal autorizado. Queda terminantemente prohibido modificar el diseño sin el consentimiento por escrito del fabricante.

### Ajuste del mecanismo de bloqueo



Herramienta: Llave hexagonal de 2 mm.

### Limpieza

Límpiala con un detergente antiséptico con un pH 6–8 y agua tibia. Se puede utilizar etanol. Séquela con un paño suave. No utilice un detergente ácido o alcalino fuerte.

### Control

Compruebe que no haya daños en ninguna parte de la mesa de instrumentos. Compruebe la función de bloqueo de la articulación.

### Mantenimiento anual

Una vez al año, la mesa de instrumentos se debe limpiar minuciosamente, se deben lubricar las piezas móviles, se debe comprobar la función de bloqueo y, si es preciso, se debe ajustar.



## Especificaciones técnicas

---

Carga de trabajo máxima	10 kg con distribución uniforme, según las normas EN 60601-1 y EN 60601-2
Peso	4,4 kg
Material	Acero inoxidable
Dimensiones (Alto x Ancho x Largo)	730 x 400 x 540 mm
UDI-DI	07350111830335



Reison Medical AB

Eriksbergsvägen 32A

734 92 Hallstahammar

SUECIA

+46 (0)220 433 99 | [order@reison.se](mailto:order@reison.se) | [info@reison.se](mailto:info@reison.se)