

Advarsel! Dette symbol angiver vigtige oplysninger vedrørende sikkerhed. Følg disse anvisninger nøje.



Læs brugervejledningen, før du tager udstyret i brug! Det er vigtigt, at du forstår indholdet i brugervejledningen fuldt ud, før du tager udstyret i brug.

**CE**

2021-08-16

Dokumentnummer: M10-061DK rev.01

## Tilsligtet brug

---

Instrumentbord til placering af kirurgiske instrumenter og udstyr under et kirurgisk indgreb.  
Produktet er beregnet til brug af læger på et hospital eller en klinik.



## Sikkerhedsbestemmelser

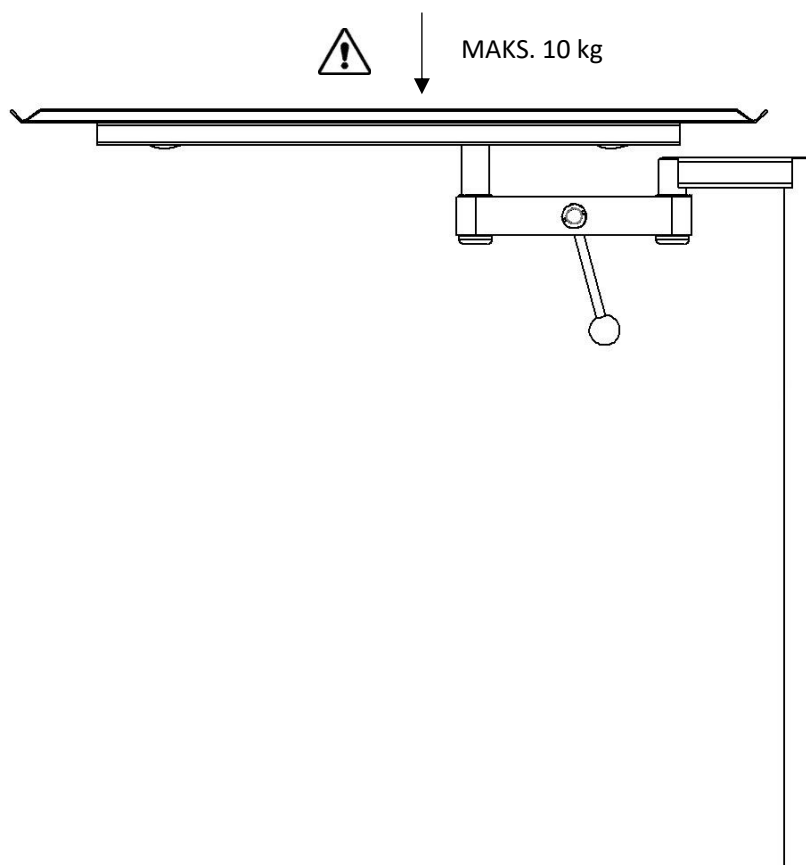
---

Maksimal belastning: 10 kg jævnt fordelt, iht. EN 60601-1 og EN 60601-2.

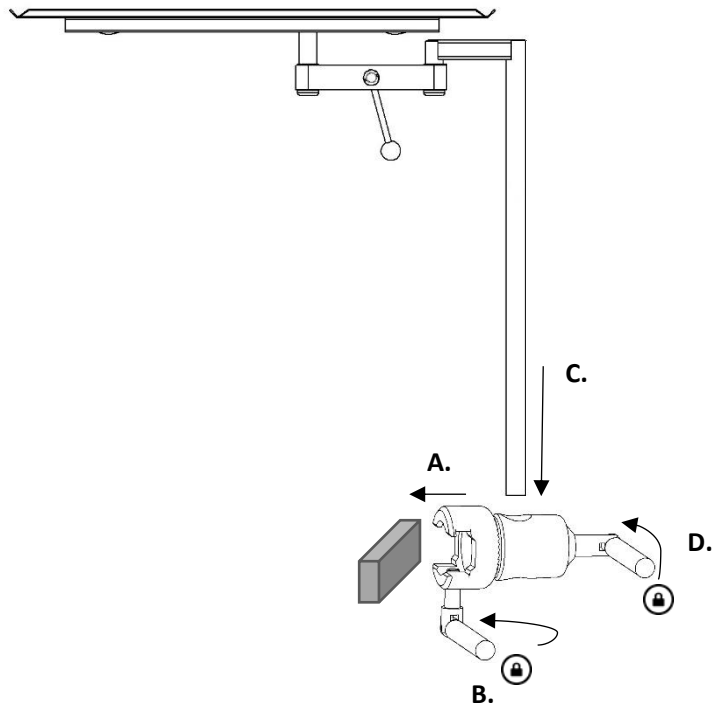
Kontrollér, at udstyret fungerer korrekt, før du tager det i brug!

Når du løsner låsehåndtaget for at justere højden, skal du understøtte instrumentbordet med hånden for at forhindre, at det utilsigtet glider ned til nederste position.

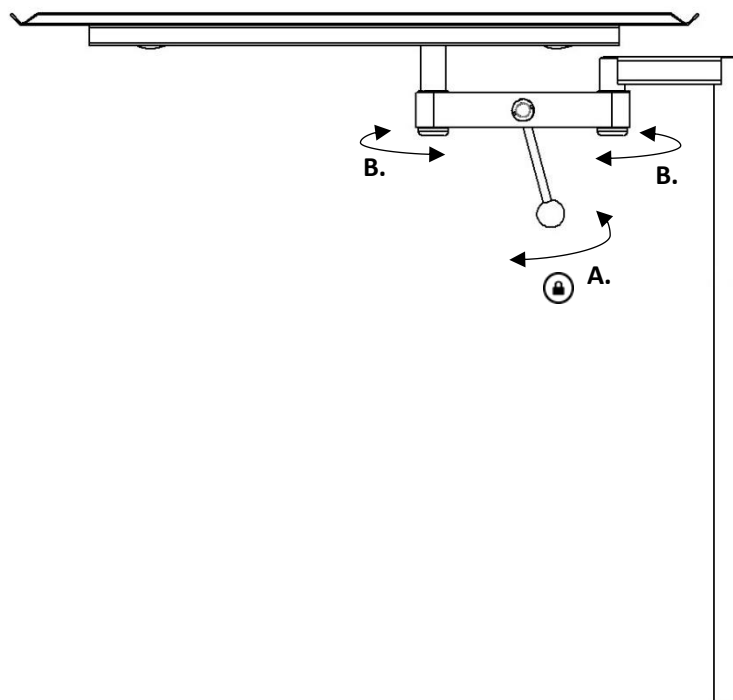
Service og forebyggende vedligeholdelse skal udføres af autoriseret personale.



## Installation



## Positionsjustering

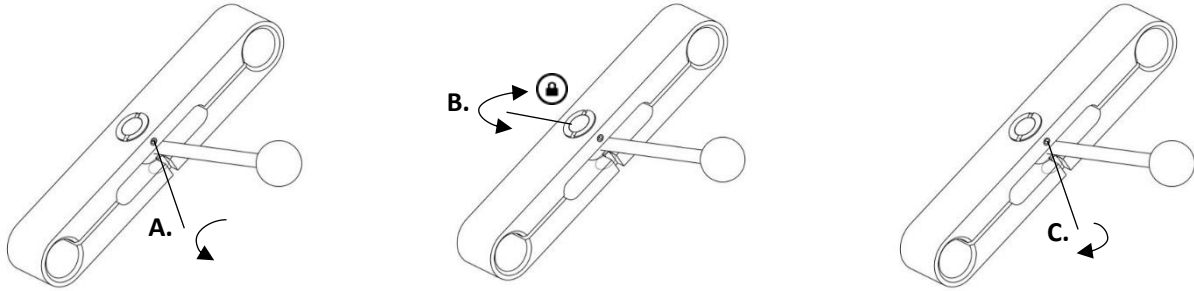


## Vedligeholdelse



Service, forebyggende vedligeholdelse, justering og reparation må kun udføres af autoriseret personale. Det er strengt forbudt at ændre på konstruktionen uden skriftlig tilladelse fra producenten.

### Indstilling af låsemekanismen



Værktøj: 2-mm-unbrakonøgle.

### Rengøring

Rengør udstyret med antiseptisk rengøringsmiddel med pH 6-8 og varmt vand. Det er tilladt at bruge ethanol. Tør efter med en blød klud. Brug ikke stærkt sure eller basiske rengøringsmidler.

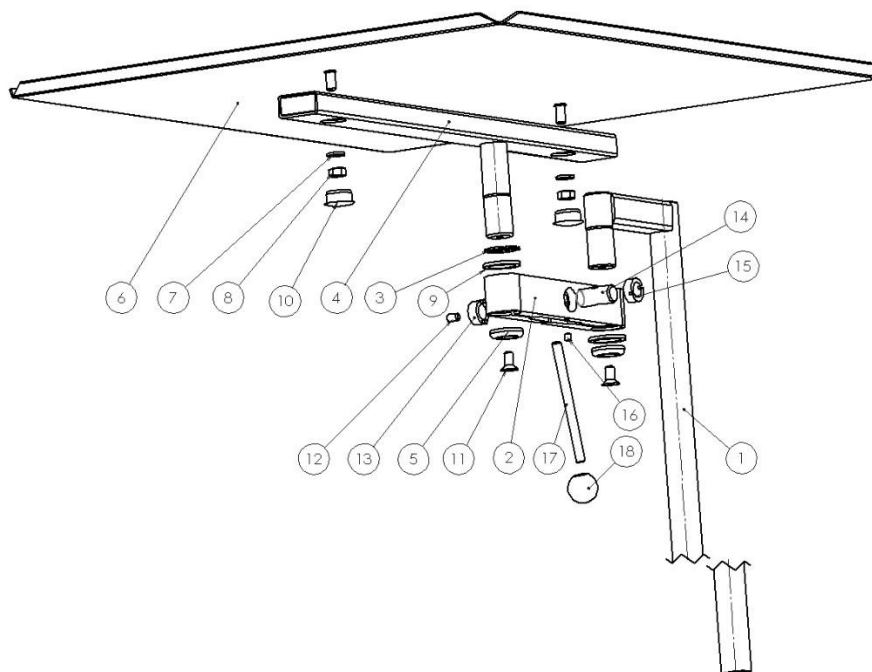
### Kontrol

Kontroller, at der ikke er skader på nogen del af instrumentbordet. Kontroller leddets låsefunktion.

### Årlig service

Én gang om året skal instrumentbordet rengøres omhyggeligt, de bevægelige dele skal smøres, og låsefunktionen skal afprøves og justeres ved behov.

## Reserve dele



Nr.	Beskrivelse	Stk.	Varenr.
1.	Stang	1	11900
2.	Holder med hængselled	1	10300
3.	Låsering	1	SGA 18
4.	Støtteskinne	1	11901
5.	Spændeskive	2	10004
6.	Bordplade	1	11899
7.	Spændeskive BRB 6,4x12x1,5 FZ	2	-
8.	Møtrik M6M M6 FZ	2	-
9.	Spændeskive	2	11547
10.	Plastprop IKPT 2017 S	2	-
11.	Skrue MF6S M6x12 A2	2	-
12.	Sætskrue MSK6SS M4x5 A2	1	-
13.	Justeringsmøtrik	1	10301
14.	Låseskrue	1	10303
15.	Møtrik med venstregevind	1	10302
16.	Sætskrue MSK6SS M5x8 A2	1	-
17.	Låsehåndtag	1	10304
18.	Kugle	1	K20M6S

## Tekniske specifikationer

---

Maksimal belastning	10 kg jævnt fordelt, iht. EN 60601-1 og EN 60601-2
Vægt	4,4 kg
Materiale	Rustfrit stål
Mål (H x B x L)	730 x 400 x 540 mm
UDI-DI	07350111830335



Reison Medical AB

Eriksbergsvägen 32A

734 92 Hallstahammar

SVERIGE

+46 (0)220 433 99 | [order@reison.se](mailto:order@reison.se) | [info@reison.se](mailto:info@reison.se)