

Warnung! Dieses Symbol kennzeichnet wichtige sicherheitsrelevante Informationen. Befolgen Sie die hier aufgeführten Anweisungen genau.



Vor Verwendung die Bedienungsanleitung lesen! Es ist wichtig, dass Sie den Inhalt der Bedienungsanleitung vollständig verstehen, bevor Sie das Produkt in Betrieb nehmen.

CE

2021-08-16

Dokumentnummer: M10-061DE Rev.01

Verwendungszweck

Instrumententisch zur Ablage chirurgischer Instrumente und Geräte, die bei der Operation zum Einsatz kommen. Das Produkt ist für die Verwendung durch medizinisches Fachpersonal in medizinischen Einrichtungen vorgesehen.



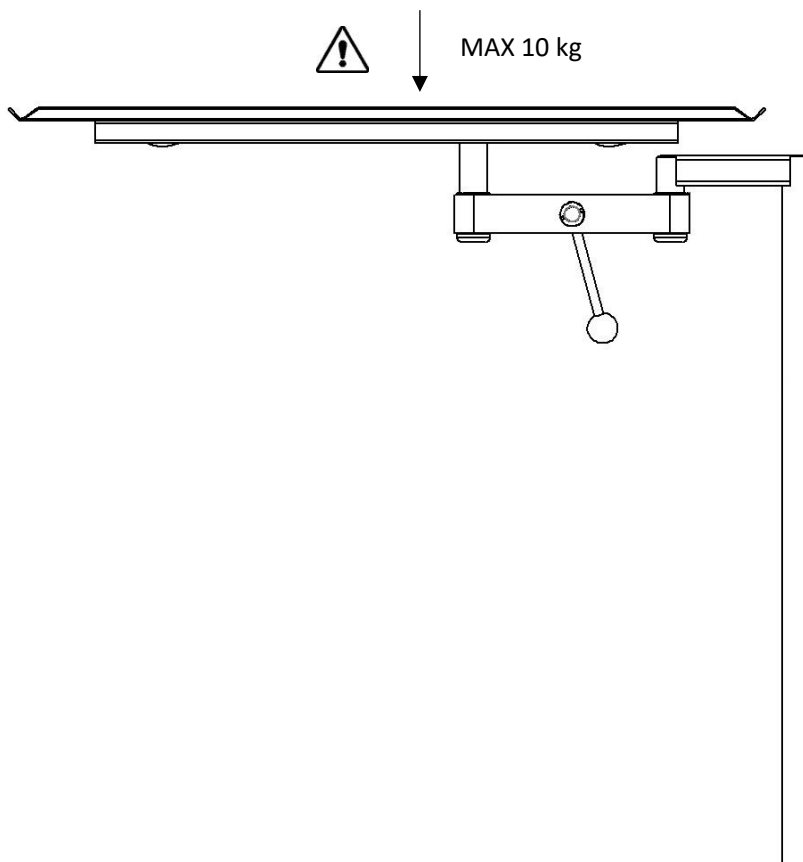
Sicherheitsvorschriften

Maximale Belastung: 10 kg bei gleichmäßiger Lastverteilung gemäß EN 60601-1 und EN 60601-2.

Kontrollieren Sie die ordnungsgemäße Funktion, bevor Sie das Produkt verwenden!

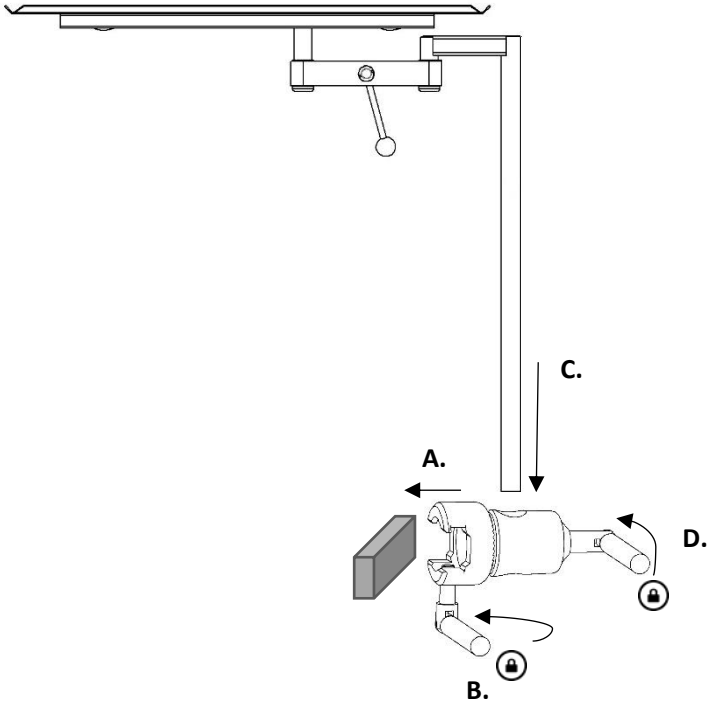
Stützen Sie den Instrumententisch beim Lösen des Sperrhebels zur Höhenverstellung von unten ab, damit er nicht unkontrolliert in die unterste Position fällt.

Wartung und vorbeugende Instandhaltung sind autorisiertem Personal vorbehalten.

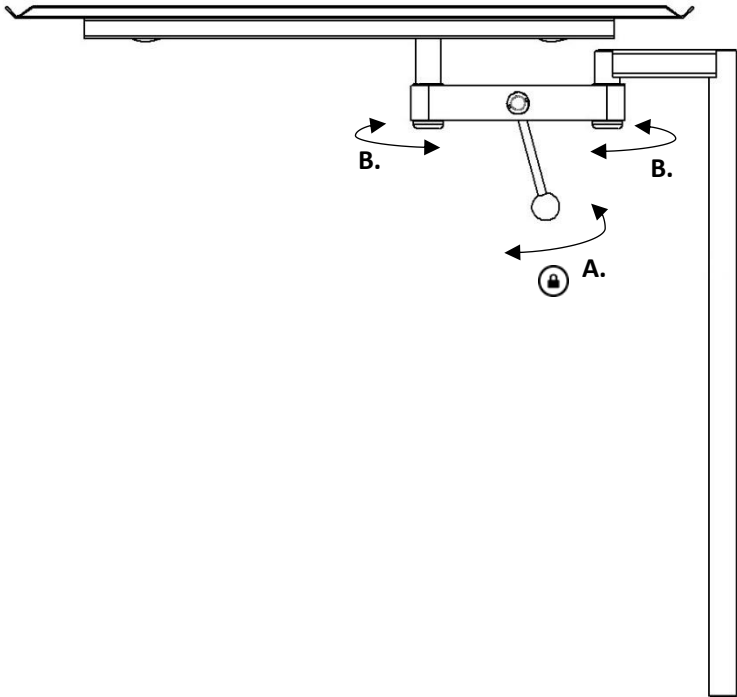


Nutzungshinweise

Montage



Positionsverstellung

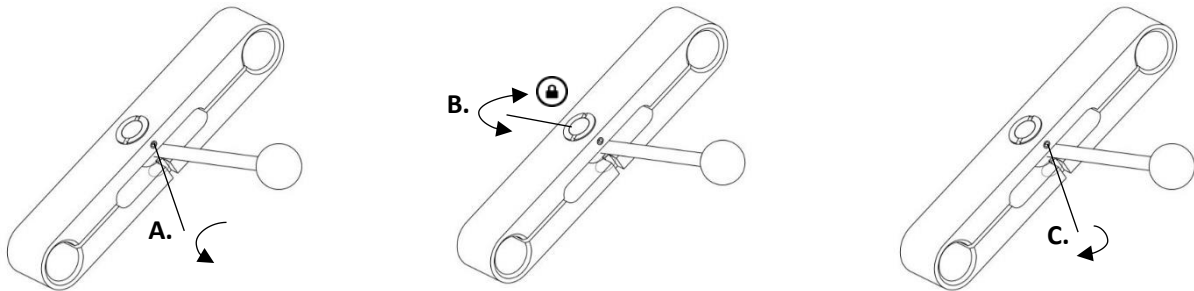


Wartung



Service, Wartung, Einstellung und Reparatur sind ausschließlich von autorisiertem Personal durchzuführen. Eine Änderung der Konstruktion ohne schriftliche Zustimmung des Herstellers ist strengstens untersagt.

Einstellung des Arretiermechanismus



Werkzeug: Inbusschlüssel 2 mm.

Reinigung

Mit antiseptischem Reinigungsmittel mit einem pH-Wert von 6-8 und warmem Wasser reinigen. Ethanol kann verwendet werden. Mit einem weichen Tuch abtrocknen. Verwenden Sie kein stark saures oder alkalisches Reinigungsmittel.

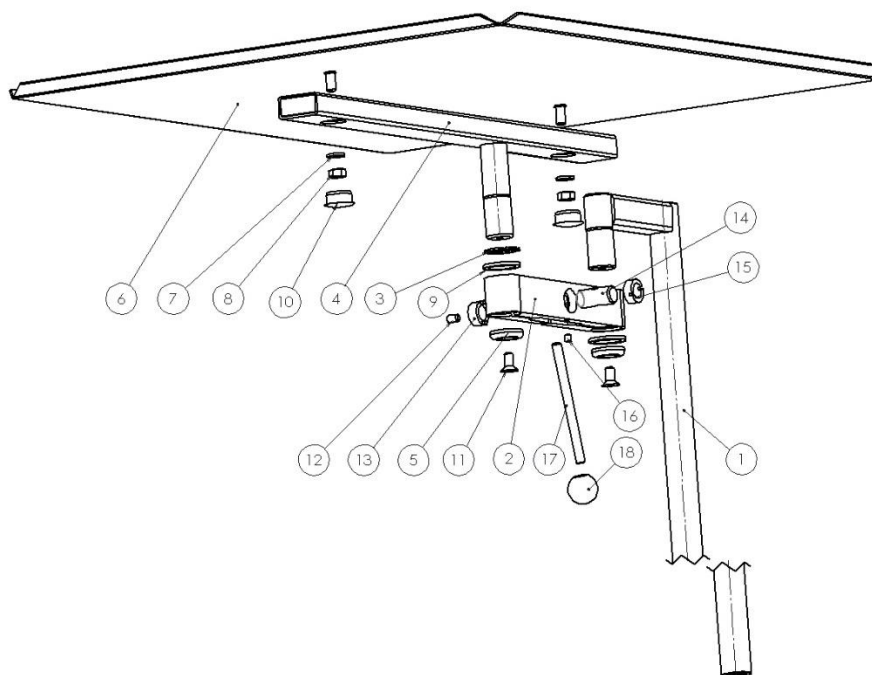
Kontrolle

Kontrollieren Sie, dass alle Teile des Instrumententischs unbeschädigt sind. Kontrollieren Sie die Arretierfunktion des Gelenks.

Jährliche Wartung

Einmal jährlich: Instrumententisch sorgfältig reinigen, Arretierfunktion kontrollieren und bei Bedarf einstellen, bewegliche Teile schmieren.

Ersatzteile



Nr.	Beschreibung	Anz.	Art.-Nr.
1.	Pfosten	1	11900
2.	Drehhalterung	1	10300
3.	Sprengring	1	SGA 18
4.	Stützschiene	1	11901
5.	Scheibe	2	10004
6.	Tischplatte	1	11899
7.	Unterlegscheibe BRB 6,4x12x1,5 FZB	2	-
8.	Mutter M6M M6 FZ	2	-
9.	Scheibe	2	11547
10.	Kunststoffkappe IKPT 2017 S	2	-
11.	Schraube MF6S M6x12 A2	2	-
12.	Stellschraube MSK6SS M4x5 A2	1	-
13.	Verstellmutter	1	10301
14.	Sicherungsschraube	1	10303
15.	Mutter Linksgewinde	1	10302
16.	Stellschraube MSK6SS M5x8 A2	1	-
17.	Arretierhebel	1	10304
18.	Kugel	1	K20M6S

Technische Daten

Maximale Nutzlast	10 kg bei gleichmäßiger Lastverteilung gemäß EN 60601-1 und EN 60601-2
Gewicht	4,4 kg
Material	Edelstahl
Abmessungen (H x B x L)	730 x 400 x 540 mm
UDI-DI	07350111830335



Reison Medical AB

Eriksbergsvägen 32A

734 92 Hallstahammar

SCHWEDEN

+46 (0)220 433 99 | order@reison.se | info@reison.se