

Uyarı! Bu sembol, güvenlikle ilgili önemli bilgileri belirtmektedir. Bu talimatlara dikkatle uyun.



Kullanmadan önce Kullanım Kılavuzunu okuyun! Ekipmanı kullanmayı denemeden önce kullanım kılavuzunun içeriğini tam olarak anlamak önemlidir.

CE

30-10-2020

Belge numarası: M10-060TR rev.01

Kullanım amacı

Ameliyat sırasında kullanılan cerrahi alet ve ekipmanların yerleştirilmesi için cihaz tablası. Ürün bir sağlık tesisi içinde tıp uzmanları tarafından kullanılacaktır.



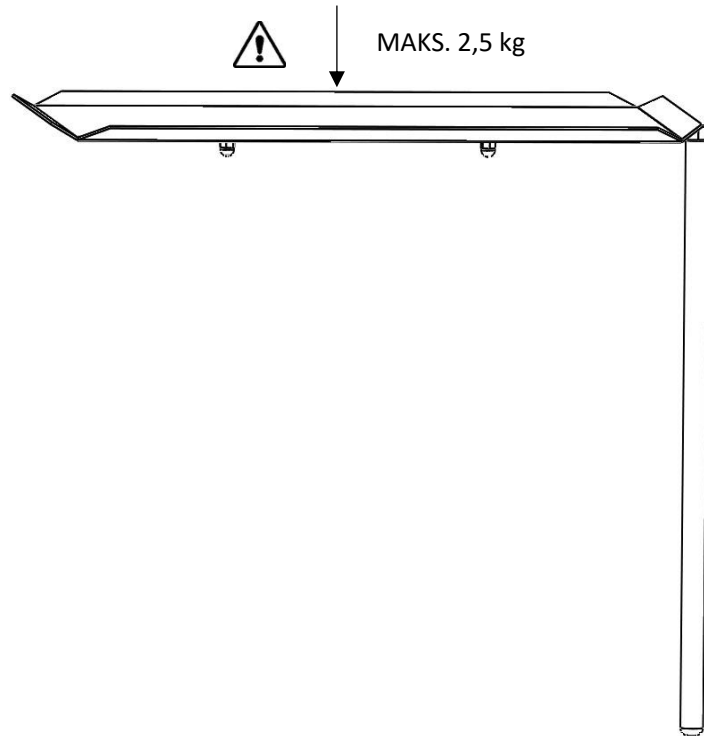
Güvenlik yönetmelikleri

Maksimum yük: EN 60601-1 ve EN 60601-2'ye göre eşit dağılımda 2,5 kg.

Kullanmadan önce, doğru şekilde çalıştığından emin olun!

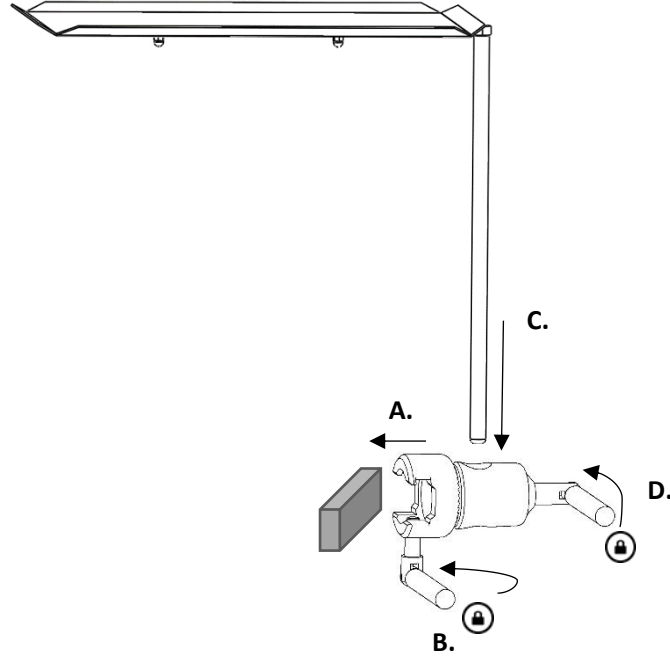
Yüksekliği ayarlamak için kilitleme kolunu gevşetirken, kontrolsüz şekilde alt konuma inmesini önlemek için cihaz tablasını alttan destekleyin.

Servis ve önleyici bakım yetkili personel tarafından yapılmalıdır.



Kullanıcı talimatları

Kurulum



Bakım

Servis, önleyici bakım, ayarlama ve onarım sadece yetkili personel tarafından yapılmalıdır. Üreticinin yazılı izni olmadan ürünün yapısının değiştirilmesi kesinlikle yasaktır.

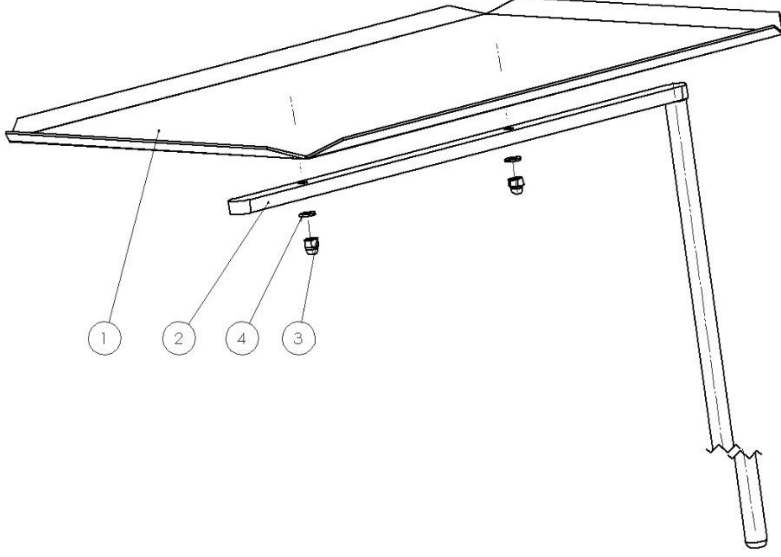
Temizleme

pH derecesi 6 - 8 olan antiseptik deterjan ve ılık su ile temizleyin. Etanol kullanılabilir. Yumuşak bir bezle kurulayın. Güçlü asidik veya alkali deterjanlar kullanmayın.

Kontrol

Cihaz tablasının herhangi bir bölümünde hasar olup olmadığını kontrol edin. Kontrol edin ve gerekirse, tepsiyi standı bağlı tutan kupola somununu sıkın.

Yedek parçalar



No.	Açıklama	Adet	Madde no.
1.	Cihaz tepsi	1	11217
2.	Stand	1	11215
3.	Kupola somunu M6 A2	2	-
4.	Rondela BRB 6,4x12x1,5 A2	2	-

Aksesuarlar

Madde no.	Açıklama
10-304	Ameliyat masasının aksesuar rayına montaj için radyal kelepçe
10-305	Ameliyat masasının aksesuar rayına montaj için radyal kelepçe

Teknik Özellikler

Maksimum iş yükü	EN 60601-1 ve EN 60601-2'ye göre eşit dağılımda 2,5 kg
Ağırlık	2,9 kg
Malzeme	Paslanmaz çelik
Boyutlar (Y x G x U)	470 x 400 x 500 mm
UDI-DI	07350111830328



Reison Medical AB

Eriksbergsvägen 32A

734 92 Hallstahammar

ÍSVEÇ

+46 (0)220 433 99 | order@reison.se | info@reison.se