

Achtung! Dieses Symbol kennzeichnet wichtige sicherheitsrelevante Informationen. Befolgen Sie die hier aufgeführten Anweisungen genau.



Vor Verwendung die Bedienungsanleitung lesen! Es ist wichtig, den Inhalt der Bedienungsanleitung vollständig zu verstehen, bevor das Gerät verwendet wird.

CE

30.10.2020

Dokumentnummer: M10-060DE rev.01

Verwendungszweck

Instrumententisch zur Ablage chirurgischer Instrumente und Geräte, die bei der Operation zum Einsatz kommen. Das Produkt ist für die Verwendung durch medizinisches Fachpersonal in medizinischen Einrichtungen vorgesehen.



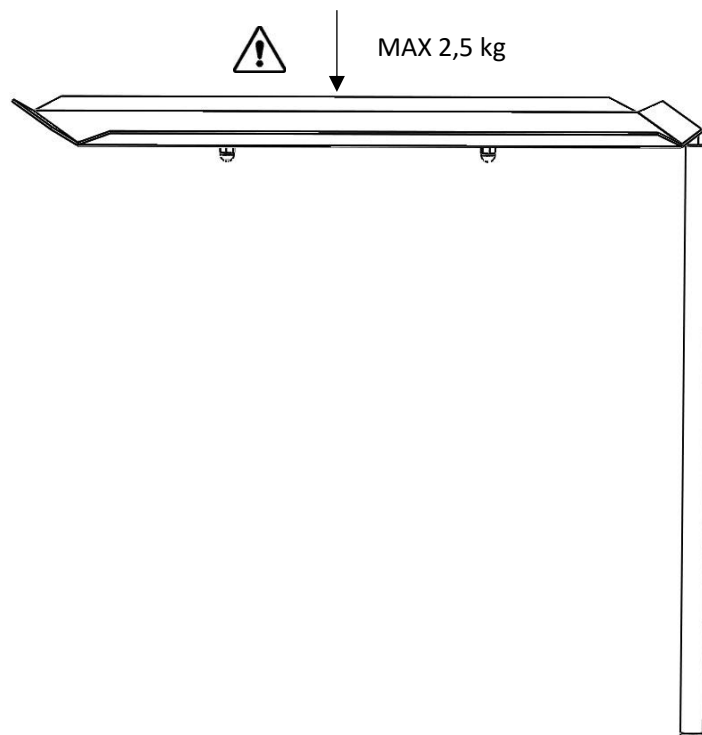
Sicherheitsvorschriften

Maximale Belastung: 2,5 kg bei gleichmäßiger Lastverteilung gemäß EN 60601-1 und EN 60601-2.

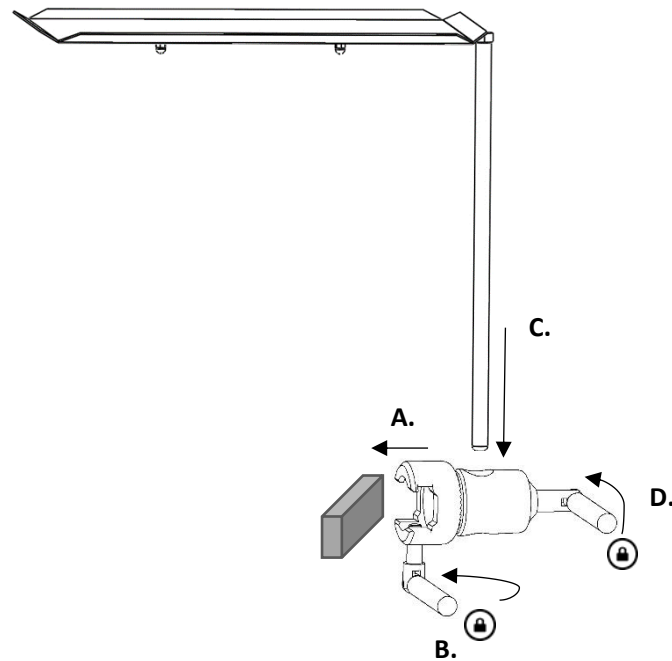
Kontrollieren Sie vor Verwendung die ordnungsgemäße Funktion!

Stützen Sie den Instrumententisch beim Lösen des Sperrhebels zur Höhenverstellung von unten ab, damit er nicht unkontrolliert in die unterste Position fällt.

Service und Wartung sind von autorisiertem Personal durchzuführen.



Montage



Wartung

Service, Wartung, Einstellung und Reparatur sind ausschließlich von autorisiertem Personal durchzuführen. Eine Änderung der Konstruktion ohne schriftliche Zustimmung des Herstellers ist strengstens untersagt.

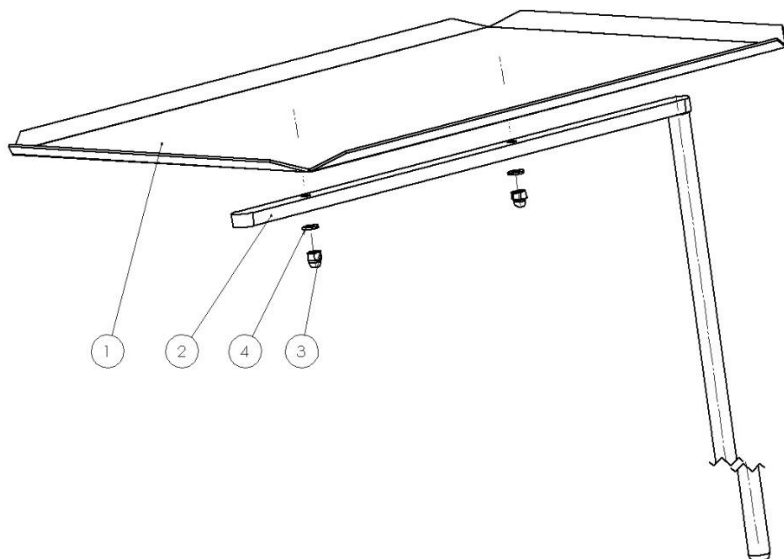
Reinigung

Mit antiseptischem Reinigungsmittel mit einem pH-Wert von 6-8 und warmem Wasser reinigen. Ethanol kann verwendet werden. Mit einem weichen Tuch abtrocknen. Verwenden Sie kein stark saures oder alkalisches Reinigungsmittel.

Kontrolle

Kontrollieren Sie, dass alle Teile des Instrumententischs unbeschädigt sind. Kontrollieren Sie die Hutmutter, mit der die Ablage am Ständer befestigt ist, und ziehen Sie sie bei Bedarf an.

Ersatzteile



Nr.	Beschreibung	Anz.	Art.-Nr.
1.	Instrumentenablage	1	11217
2.	Ständer	1	11215
3.	Hutmutter M6 A2	2	-
4.	Scheibe BRB 6,4x12x1,5 A2	2	-

Zubehör

Art.-Nr.	Beschreibung
10-304	Radialkloben zur Befestigung an der Zubehörschiene des OP-Tischs
10-305	Radialkloben zur Befestigung an der Zubehörschiene des OP-Tischs

Technische Daten

Maximale Nutzlast	2,5 kg bei gleichmäßiger Lastverteilung gemäß EN 60601-1 und EN 60601-2
Gewicht	2,9 kg
Material	Edelstahl
Abmessungen (H x B x L)	470 x 400 x 500 mm
UDI-DI	07350111830328



Reison Medical AB

Eriksbergsvägen 32A

734 92 Hallstahammar

SCHWEDEN

+46 (0)220 433 99 | order@reison.se | info@reison.se